

manómetros con muelle tubular ejecución en acero inox DN 100

BRAVO[®]

- Elemento manométrico DN 100
- Rellenable de Glicerina "en el lugar"
- Partes en contacto con el fluido en AISI 316 L
- Ejecución "todo soldado"
- Tubo manométrico "sin Soldaduras"
- Tapón de seguridad
- Test de helio



CE Conforme con los requisitos de la norma
PED 97/23/CE

Nuestro renovado elemento manométrico en acero inox DN 100 ofrece la alta calidad de prestaciones típicas de los manómetros creados para la industria química. La soldadura T.I.G. entre la caja y la conexión al proceso fortalece el instrumento consintiendo el llenado con líquido amortizante directamente en el lugar.

BRAVO Es perfectamente resistente a las vibraciones y a las pulsaciones relleno con líquido amortizante y/o con mecanismo en acero inox.

Modelo rellenable con glicerina

Normativa de referencia: ASME B40.1.

Escalas: de 0...15 psi a 0...15000 psi.

Clase de precisión: grado B según ANSI B40.1 (3-2-3).

Temperatura ambiente: -25...+65° C.

Temperatura fluido de proceso: -40...+150° C.

Deriva térmica: máx ±0,4%/10 K de la escala (a partir de 20° C.).

Presión de trabajo:

75% del V.F.E. para presiones estáticas.

66% del V.F.E. para presiones pulsantes.

100% del V.F.E. para presiones estáticas. (máx 12 h.).

Sobrepresión (máx 15 min.):

10% del V. F. E.

Grado de protección: IP 67 según IEC 529.

Racord de conexión a proceso: en AISI 316 L.

Elemento elástico: en AISI 316 L en tubo trafilado sin soldaduras.

Caja: en acero inox.

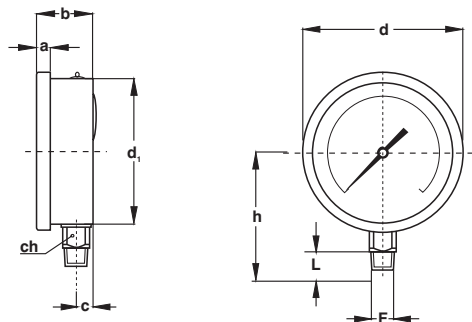
Aro de cierre: gafrado, en acero inox.

Visor: en cristal templado.

Mecanismo: en aleación de cobre.

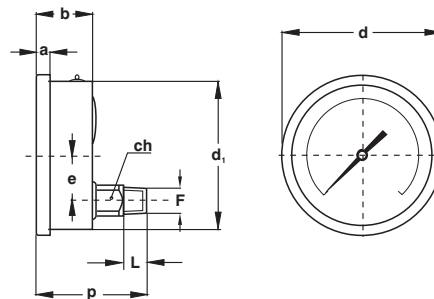
Esfera: en aluminio con fondo blanco con graduaciones y numeraciones en negro.

Aguja indicadora: no ajustable, en aluminio, de color negro.



RADIAL

Para montaje local directo a tubo.



POSTERIOR

Para montaje local directo a tubo.

Montaje	F	a	b	c	d	d ₁	e	h	p	ch	L	Peso
Radial	1/4 - 18 NPT	7,5	47	15,1	109,8	101	31	81	85,7	22	15	0,42 Kg
Posterior	1/2 - 14 NPT	7,5	47	15,1	109,8	101	31	86	85,7	22	20	0,42 Kg.

dimensiones: mm.

SECUENCIA PARA ENCARGAR

Sección / Modelo / Caja / Montaje / Diámetro / Versión Especial / Escala / Conexión al Proceso / Opciones.